

Gate Valve Flanged Short Stem

Referência: GCF 30

Serie: 10123 (K.L.M.N.O.)



APPLICATIONS Cryogenic Liquids, LNG, Liquefied Gases

Phase Gas

Working Temperature Máxima +160° C Mínima -212°

Maximum Working Pressure 50 Bar Hydrostatic Test 75 bar

Normas Aplicadas Cryogenic Bronze - ASTM UNS 93700 , Valves and components

provided cleaned for use in oxygen service, according to ASTM CGA G4.1

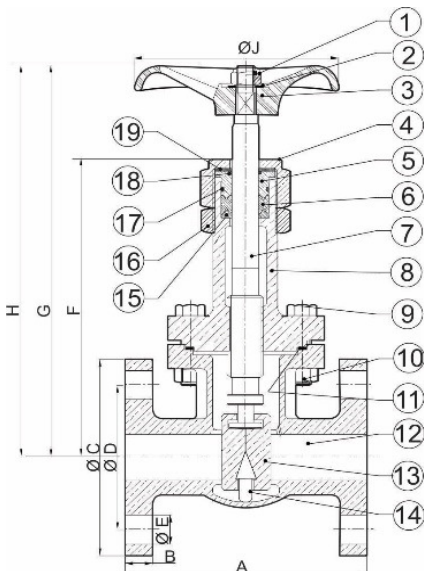
DIMENSIONAL TABLE (K. M.)	DN	mm pol	15	20	25	40	50	65	80	100	150
			1/2"	3/4"	1"	1.1/2"	2"	2.1/2"	3"	4"	6"
			CODE	03	04	05	07	08	09	10	11
Flange Class 150 LBS	A		108	117,5	127	165	177,8	190,5	203,2	228,6	266,7
	B		11,1	12,7	14,3	17,5	19,0	22,2	23,8	23,8	25,4
	C		89,9	98,5	108	127,0	152,4	177,8	190,5	228,6	279,4
	D		60,3	69,9	79,4	98,4	120,6	139,7	152,4	190,5	241,3
	E		5/8" 4x	5/8" 4x	5/8" 4x	5/8" 4x	3/4" 4x	3/4" 4x	3/4" 4x	3/4" 8x	7/8" 8x
	F		334	334	360	388	392	452	475	533	666
	G (Open)		364	364	417	446	456	531	537	605	781
	H (Close)		381	381	441	486	502	596	610	703	925
	J (Handwheel)		89	89	118	118	118	200	200	250	700
	Weight (kg)		2,1	3,4	4,6	7,7	12,4	22,0	22,2	37,7	111,4
	Cv (gal/min)		3,99	7,04	11,37	23,90	41,6	64,40	64,4	164,00	369

DIMENSIONAL TABLE (K. M.)	DN	mm pol	15	20	25	40	50	65	80	100	150
			1/2"	3/4"	1"	1.1/2"	2"	2.1/2"	3"	4"	6"
			CODE	03	04	05	07	08	09	10	11
Flange Class 300 LBS	A		139,7	152,4	165,1	190,5	215,6	241,3	282,6	304,8	403,2
	B		14,3	15,9	17,5	20,6	22,2	25,4	28,6	31,8	36,5
	C		95,2	117,5	123,8	155,6	165,1	190,5	209,5	254,0	37,5
	D		66,7	82,5	88,9	114,3	127,0	149,2	168,3	200	269,9
	E		5/8" 4x	3/4" 4x	3/4" 4x	7/8" 4x	3/4" 4x	7/8" 8x	7/8" 8x	7/8" 8x	7/8" 12x
	F		334	334	360	388	392	452	475	533	666
	G (Open)		364	364	417	446	456	531	537	605	781
	H (Close)		381	381	441	486	502	596	610	703	925
	J (Hanwheel)		89	89	118	118	118	200	200	250	700
	Weight (kg)		2,1	4,8	6,1	10,5	14,4	25	31,7	51,5	133,2
	Cv (gal/min)		3,99	7,04	11,37	23,9	41,6	64,4	92,48	164,00	369

CONNECTION TABLE (L. N.)		
Flanges LBS	CODE	STANDARD
150 Flat Face, no Slot	12	ANSI B16 ANSIB16.10 MSS-SP - 80
150 Face Rebound	13	
150 Face Rebound and Slot	33	
150 Flat face, Concentric Slot	34	
300 Flat Face, no Slot	14	
300 Face Rebound	15	
300 Face Rebound and Slot	35	
300 Flat face, Concentric Slot	36	

SEAL TABLE (O.)		
Descrição	CODE	STANDARD
Bronze	10	N/A
Bronze + PTFE	15	N/A

OPTIONAL	
Descrição	Cod.
Nickel Application	003



1	HEX NUT	STAINLESS STEEL AISI 304
2	WASHER	BRASS UNS 26800
3	HANDWHEEL	ALLUMINUM SAE 306
4	PREMI GASKET NUT	BRASS UNS 36000
5	PREMI GASKET	BRASS UNS 36000
6	GASKET	PTFE ASTM D-1430-03
7	STEM	STAINLESS STEEL AISI 304
8	UPPER HEAD	ASSEMBLED GROUP
9	HEX SCREW	STAINLESS STEEL AISI 304
10	HEX NUT	BRASS ASTM B-282
11	GARNISH	PTFE ASTM D-1430-03
12	BODY	BRONZE UNS 93700
13	SEAL	BRONZE UNS 93700
14	WEDGE	BRONZE UNS 93700
15	WASHER PREMI GASKET	BRASS UNS 36000
16	LOCK NUT	BRASS UNS 36000
17	O'RING	FKM
18	O'RING	FKM
19	PRESSURE DISC	BRASS UNS 36000